



(12)

CERERE DE BREVET DE INVENȚIE

(21) Nr. cerere: **a 2013 00849**

(22) Data de depozit: **15.11.2013**

(41) Data publicării cererii:
30.05.2014 BOPI nr. **5/2014**

(71) Solicitant:
• UNIVERSITATEA "POLITEHNICA" DIN
TIMIȘOARA, PIAȚA VICTORIEI NR.2,
TIMIȘOARA, TM, RO

(72) Inventatori:
• GONTEAN AUREL ȘTEFAN,
STR. GH. LAZĂR NR. 25, SC. A, ET. 1,
AP. 6, TIMIȘOARA, TM, RO;

• CERNAIANU MIHAIL OCTAVIAN,
STR. NICOLAE TITULESCU NR. 42,
CRAIOVA, DJ, RO

(74) Mandatar:
CABINET DE PROPRIETATE
INDUSTRIALĂ TUDOR ICLĂNZAN,
PIAȚA VICTORIEI NR.5, SC.D, AP.2,
TIMIȘOARA

(54) DISPOZITIV CU COMANDĂ INTELIGENTĂ PENTRU ÎNTRERUPĂTOARE CU MARTOR LUMINOS

(57) Rezumat:

Invenția se referă la un dispozitiv pentru întrerupătoare cu martor luminos, integrat într-un sistem de comandă a iluminării, controlat prin microcontroler, pentru iluminatul încăperilor casnice sau industriale. Dispozitivul conform invenției este alcătuit dintr-un montaj constituit dintr-un întrerupător (1) obișnuit, cu revenire, având un martor (2) luminos, ambele comandate și controlate prin niște fișe (3) de legătură, de către un microsistem (4) de control care este conectat printr-un rezistor (6) configurabil și un driver (5), microsistemul (4) de control fiind, de asemenea, conectat la niște fotorezistențe (7) și niște senzori (8) de proximitate, fotorezistențele (7) sesizând starea de iluminare a încăperilor, iar senzorii (8) de proximitate sesizând prezența persoanelor din încăperi, iar pe baza informațiilor furnizate, microsistemul (4) de control analizează condițiile reale de iluminare și comandă corespunzător aprinderea sau stingerea marilor (2) luminoși ai întrerupătoarelor (1).

Revendicări: 2

Figuri: 4

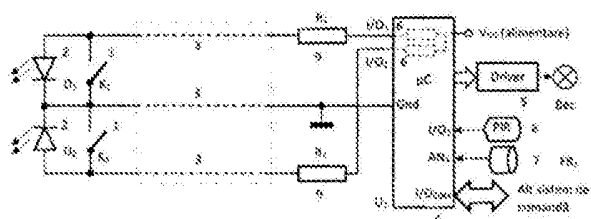


Fig. 4

Cu începere de la data publicării cererii de brevet, cererea asigură, în mod provizoriu, solicitantului, protecția conferită potrivit dispozițiilor art. 32 din Legea nr. 64/1991, cu excepția cazurilor în care cererea de brevet de invenție a fost respinsă, retrasă sau considerată ca fiind retrasă. Întinderea protecției conferite de cererea de brevet de invenție este determinată de revendicările conținute în cererea publicată în conformitate cu art. 23 alin. (1) - (3).



DISPOZITIV CU COMANDĂ INTELIGENTĂ PENTRU ÎNTRERUPĂTOARE CU MARTOR LUMINOS

Invenția se referă la un dispozitiv pentru întrerupătoare cu martor luminos, integrat într-un sistem de comandă a iluminării controlat prin microcontroler, pentru iluminatul încăperilor casnice sau industriale.

În prezent întrerupătoarele utilizate pentru comanda iluminatului sunt dispozitive electromecanice de tip ON-OFF, mai rar cu revenire, cu sau fără martor luminos. Pentru o comandă de tip pornit-oprit bazată pe un microsistem, este utilizat un întrerupător simplu, cu o singură secțiune (slot). În acest caz sunt necesare 2 fire pentru comanda iluminării, soluția fiind compatibilă cu cablarea electrică clasică, existentă în clădiri. În cazul în care se dorește variația intensității luminoase sunt necesare 3 fire pentru comanda iluminării, soluția prezentată fiind și în acest caz compatibilă cu cablarea electrică clasică, existentă în clădiri. În acest caz sunt necesare întrerupătoare duble în care cele două secțiuni (sloturi) ale întrerupătorului sunt folosite pentru:

- a. Creșterea luminozității (primul slot acționat temporar)
- b. Scăderea luminozității (al doilea slot acționat temporar)
- c. Stingerea completă (la o luminozitate nenulă se acționează simultan ambele sloturi)
- d. Aprinderea completă (la o luminozitate nulă se acționează simultan ambele sloturi)

Se cunosc o multitudine de metode de reducere a energiei consumate de sistemele de iluminat, pornind de la cele fundamentale care utilizează becuri retrofit cu LED-uri sau becuri economice cu gaze inerte și continuând cu sisteme și metode de reducere a energiei disipate prin sisteme electronice de comandă și control.

Este cunoscută invenția DE102011121070 intitulată „*Method for automatic switching off a lamp in basement and guest toilet, involves preventing consumption of energy by electronic controller, when lighting is eliminated*”. Metoda implică deconectarea iluminării în acord cu o durată de timp ajustabilă. Când iluminarea este oprită, controlerul electronic nu consumă energie electrică. Un semnal acustic de avertizare este emis înainte ca sarcina (iluminarea) să fie deconectată. Un senzor de prezență este atașat controlerului electronic pentru a depista prezența unei persoane, respectiv pentru a comanda stingerea luminii.

Este cunoscută invenția US 2011156600 intitulată „*Smart monitoring of lighting emitting diode strings*” care descrie un sistem și o metodă de a îmbunătăți performanțele unui set de elemente de iluminare cu LED-uri, dintr-un sistem de iluminare folosind multiplexarea și demultiplexarea inteligentă.

Este cunoscută invenția CN102445911 (A) – „*Energy-saving control switch with simple circuit*”, care propune o soluție de economisire a energie bazat pe un circuit electronic simplu.

Este cunoscută invenția CN103091644 (A) – „*Energy-saving simple power indicator*”, care prezintă un sistem electromecanic pentru reducerea puterii disipate de un indicator luminos.

În nici unul din cazurile descrise mai sus nu este tratată reducerea puterii disipate de martorii luminoși din sistemele inteligente de iluminat. Chiar dacă la o privire superficială

puterea implicată de acești martori pare nesemnificativă, situația este cu totul alta, deoarece deși puterea nominală al unui astfel de martor luminos este relativ redusă, el funcționează *continuu*.

Problema tehnică pe care o rezolvă invenția este aceea de a realiza un dispozitiv cu comanda inteligentă pentru întrerupătoarele cu martor luminos din sistemele de control al iluminării încăperilor casnice sau industriale pentru reducerea consumului de energie electrică.

Dispozitivul cu comandă inteligentă pentru întrerupătoare cu martor luminos conform invenției elimină dezavantajele de mai sus prin aceea că este compatibil cu cablarea existentă în clădirile în care iluminarea se face controlat de sisteme electronice, reducând la minim energia consumată de martorii luminoși (elemente de confort și siguranță), fiind alcătuit dintr-un microsistem de control, un bloc driver de putere, întrerupătoare clasice (cu revenire) dotate cu martori luminoși (LED), fire de legătură și opțional senzori tip fotorezistență, respectiv senzori de proximitate.

Dispozitivul cu comanda inteligentă pentru întrerupătoarele cu martor luminos conform invenției prezintă următoarele avantaje:

- Eliminarea puterii disipate pe fiecare martor luminos (circa 0,5W sau 0,012kWh zilnic)
- Simplitate
- Compatibilitate cu sistemele inteligente de iluminare
- Compatibilitate cu cablarea electrică tradițională

Se dă continuare un exemplu de realizare a invenției în legătură cu figurile, care reprezintă:

- Figura 1, Schema bloc a dispozitivului pentru comanda diferențiată a martorului luminos – conectare pe 2 fire
- Figura 2, Schema bloc a dispozitivului pentru comanda diferențiată a martorilor luminoși – conectare pe 3 fire
- Figura 3, Schema bloc a dispozitivului pentru comanda diferențiată a martorului luminos sesizând condițiile exterioare de iluminare – conectare pe 2 fire
- Figura 4, Schema bloc a dispozitivului pentru comanda diferențiată a martorilor luminoși sesizând condițiile exterioare de iluminare – conectare pe 3 fire

Dispozitivul cu comanda inteligentă pentru întrerupătoarele cu martor luminos conform invenției se compune din:

- niște întrerupătoare clasice (cu revenire), 1, dotate cu niște martori luminoși – LED, 2
- niște fire de legătură, 3
- un microsistem de control, 4, cu un rezistor (intern), 6, de pull-up, configurabil
- un bloc driver de putere, 5
- niște senzori tip fotorezistență, 7 și niște senzori de proximitate, 8
- Un rezistor de limitare a curentului, 9.

Conform schemei redată în figura 1, microcontrolerul 4 va genera întreruperi periodice, la 10 ms. Acest interval este ales pentru compatibilitate cu sistemele europene de comandă a iluminatului cu triac sau IGBT, unde un detector de trecere prin zero sincronizează funcționarea controlerului la fiecare 10 ms. Pentru un sistem de iluminare în curent continuu, intervalul de 10 ms este generat de un timer intern al microcontrolerului.

Pinul I/O₁ este configurat în modul ieșire; în cea mai mare parte a timpului ieșirea se găsește în starea 0 logic și LED-ul martor 1 este stins. Când se dorește iluminarea martorului, ieșirea este trecută în 1 logic.

Un rezistor de pull-up, 6, (configurabil, intern la majoritatea microcontrolerelor actuale) este conectat intern la pinul I/O₁. La fiecare 10 ms, pinul I/O₁ este trecut în modul intrare pentru câteva microsecunde (în funcție de frecvența de tact a microcontrolerului) și citit (1 logic dacă întrerupătorul 1 este deschis, respectiv 0 logic în cazul în care 1 este închis). Cele câteva microsecunde în care martorul luminos este stins nu sunt sesizabile de către utilizator. Rezistorul extern, 9, limitează curentul prin pinul de ieșire al microcontrolerului.

În cazul unui sistem inteligent, multiprocesor, distribuit în întreg imobilul și utilizat pentru controlul iluminării, imobilul va dispune de o rețea de senzori PIR, 8, și de senzori luminoși, 7, în încăperi pentru a controla iluminarea în funcție de condițiile concrete din fiecare cameră. În acest caz comunicația dintre sistemele de comandă se realizează prin intermediul unui tranceiver și a unei magistrale dedicate, utilizând pinii I/O_{COM} ai microcontrolerului, 4.

Comanda *diferențiată* a iluminării martorilor luminoși, 2, se face analizând următoarele situații diferite:

1. Sesizând iluminarea naturală cu un detector optic (figurile 1 și 2). Un senzor unic extern, de exemplu o fotorezistență, 7, informează unul dintre sistemele de comandă asupra nivelului extern de iluminare și în funcție de acest nivel se ia decizia aprinderii sau stingerii tuturor martorilor luminoși. Toate sistemele de comandă comunică prin intermediul unei magistrale de date prin intermediul pinilor I/O_{COM}. Această abordare (simplă) nu rezolvă problema aprinderii/stingerii diferențiate a martorilor luminoși; are însă avantajul costului redus.
2. Sesizând iluminarea *fiecărei* încăperi cu un senzor intern, de exemplu cu o fotorezistență 7, care informează sistemul de comandă asupra nivelului de iluminare din încăperea respectivă (figurile 3 și 4). Această abordare permite iluminarea diferențiată a martorului luminos, 2, din *fiecare* încăpere.
3. Detectând apropierea unei persoane cu un senzor de proximitate PIR, 8, care comandă iluminarea martorului luminos, 2, (figurile 3 și 4). Prezența suplimentară a unui senzor luminos, 7, elimină și în acest caz iluminarea martorului luminos pe timpul zilei.

Pentru exemplificare, martorul luminos Gewiss GW 10894 [2] alimentat la 12/24 V, are o putere disipată (conform catalogului) de 0.6 W. La o locuință cu 5 camere, anexe, presupunând și sisteme de comandă cap-scară pot fi necesari minim 20 de astfel de martori luminoși, rezultând un consum anual de $20 \times 0,6 \text{ W} \times 365 \times 24 / 1000 \text{ kWh} = 105,12 \text{ kWh}$. Un martor luminos cu alimentare la 12 V utilizând un LED, va avea un curent de funcționare de cca 25 mA, rezultând o putere disipată de 300 mW, ceea ce conduce pentru exemplul anterior la un consum anual de energie de 52.56 kWh.

Soluția și dispozitivul descris, conform invenției, înlătură dezavantajele de mai sus prin aceea că energia utilizată se reduce semnificativ:

- a. În varianta cea mai simplă, prin comutarea automată zi – noapte (o reducere de circa 40-45% ținând cont de raportul dintre lumina diurnă și perioada de întuneric).

- b. Dacă sistemul de iluminare este integrat și conectat la senzorii PIR – utilizați și de instalația de alarmă a imobilului), martorii luminoși vor fi comandați doar când sunt îndeplinite *simultan* următoarele condiții:
1. lumina diurnă este insuficientă, este seară sau noapte
 2. o persoană se apropie
 3. Încăperea nu este iluminată.

Dispozitivul cu comanda inteligentă pentru întrerupătoare cu martor luminos conform invenției asigură:

1. Reducerea timpului de funcționare al martorului – estimativ la circa 10 minute zilnic (sau chiar mai puțin, în funcție de condițiile concrete), respectiv o energie anuală necesară pentru un imobil cu 20 de martori luminoși de $20 \times 300 \text{ mW} / 1000 \times 365 \times 10 / 24 / 1000 = 0,913 \text{ kWh}$ (reducere de minim 98%).
2. Compatibilitatea cu sistemele de iluminare comandate cu microcontroler, necesitând (în afară de firul comun de masă) un singur pin de intrare-ieșire al microcontrolerului pentru implementarea unei funcționări de tip pornit-oprit, respectiv de doi pini intrare-ieșire în cazul comenzii intensității luminoase a dispozitivului de iluminat. Cablarea la întrerupătoarele existente nu trebuie modificată, păstrând sistemul existent pe două sau trei fire. La o nouă cablare secțiunea firelor de legătură poate fi mult redusă (consum mai mic de material și reducerea costului).
3. Funcționarea pentru orice sistem de iluminare (LED-uri, becuri economice, becuri halogen) comandate cu un sistem de control cu microcontroler.

REVENDICĂRI

1. Dispozitivul cu comanda inteligentă pentru întrerupătoare cu martor luminos **caracterizat prin aceea că** pentru a reduce consumul de energie din sistemele de iluminare casnică sau industrială este alcătuit dintr-un montaj constituit dintr-un întrerupător obișnuit cu revenire (1) având un martor luminos (2) , ambele comandate și controlate prin niște fire de legătură (3) de către un microsistem de control (4) care este conectat printr-un rezistor (6) de pull-up configurabil și un driver (5), microsistemul de control (4) fiind de asemenea conectat la niște fotorezistențe (7) și niște senzori de proximitate (8), fotorezistențele sesizând starea de iluminare a încăperilor, iar senzorii de proximitate sesizând prezența persoanelor din încăperi, astfel ca pe baza informațiilor furnizate microcontrolerul (4) analizează condițiile reale de iluminare și comandă corespunzător aprinderea sau stingerea martorilor luminoși (2) ai întrerupătoarelor (1).
2. Dispozitiv cu comanda inteligentă pentru întrerupătoare cu martor luminos conform revendicării 1 **caracterizat prin aceea că** în cazul unui sistem inteligent multiprocesor, distribuit în mai multe încăperi ale unui imobil, încăperi cu stare de iluminare și prezență de personal diferită, folosește o rețea de senzori de tip fotorezistență (7) și senzori de proximitate (8) care pe baza informațiilor din fiecare cameră comandă diferențiat iluminarea sau stingerea martorilor luminoși (2), comunicația dintre sistemele de comandă realizându-se prin intermediul unui transceiver și a unei magistrale dedicate utilizând pinii I/O_{COM} ai microcontrolerului (4).

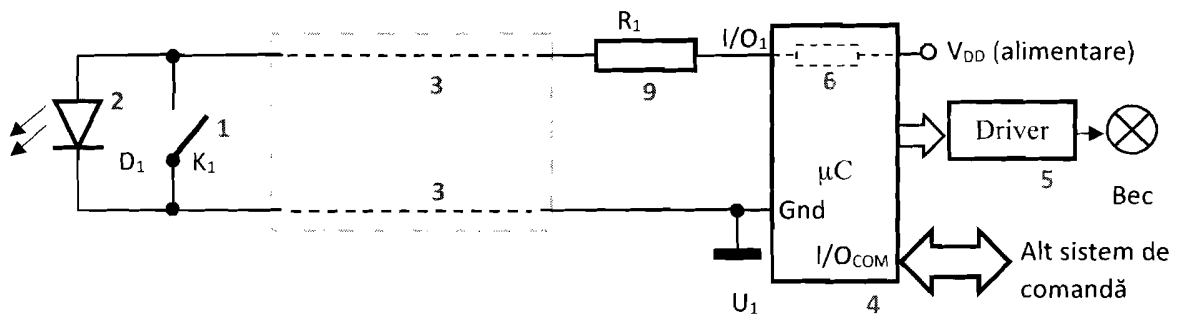


Figura 1. Schema bloc a dispozitivului pentru comanda diferențiată a matorului luminos – conectare pe 2 fire

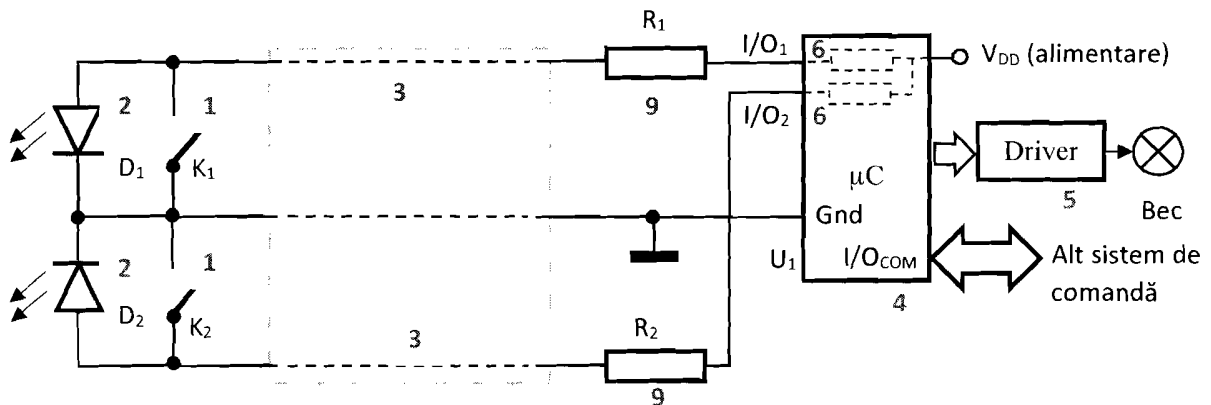


Figura 2. Schema bloc a dispozitivului pentru comanda diferențiată a matorilor luminoși – conectare pe 3 fire (permite comanda intensității luminoase)

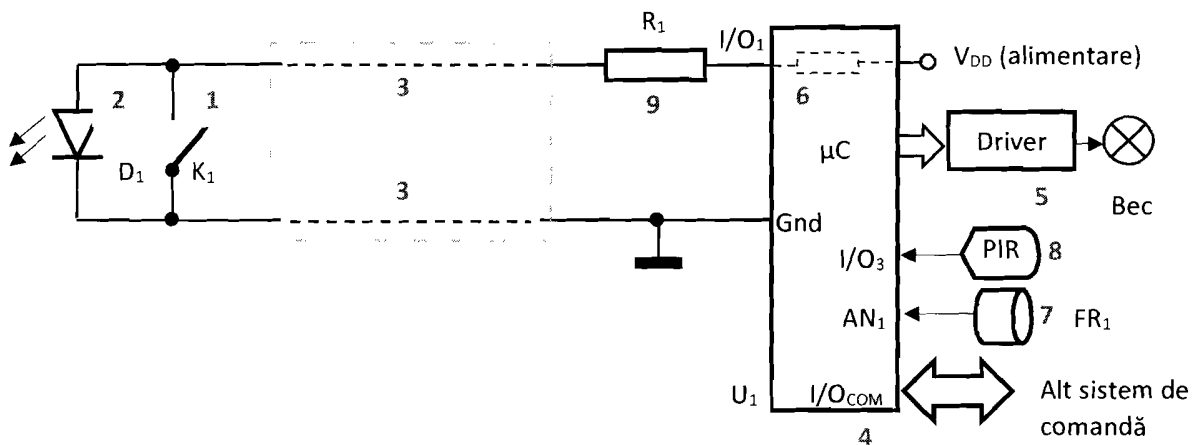


Figura 3. Schema bloc a dispozitivului pentru comanda diferențiată a matorului luminos sesizând condițiile exterioare de iluminare – conectare pe 2 fire

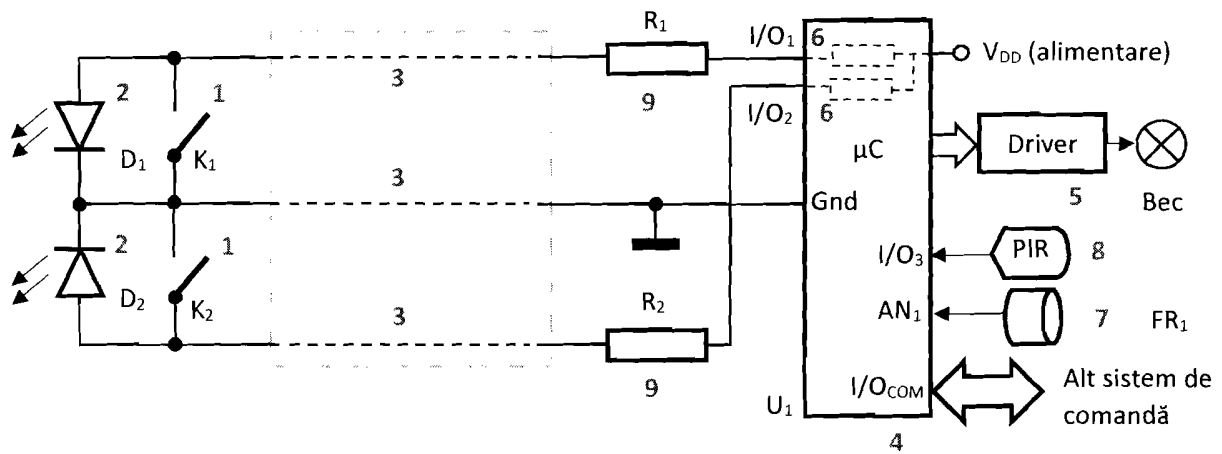


Figura 4. Schema bloc a dispozitivului pentru comanda diferențiată a maritorilor luminoși sesizând condițiile exterioare de iluminare – conectare pe 3 fire (permite comanda intensității luminoase)